

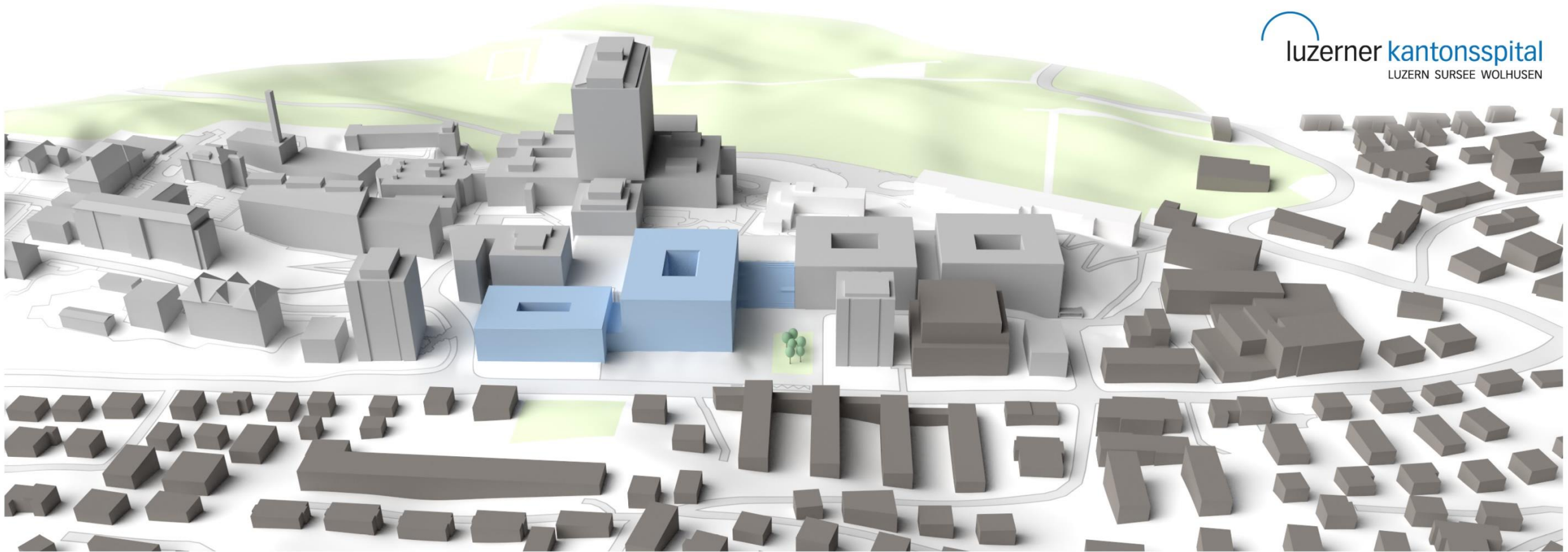
## Phase 1

# Neubau Kinderspital / Frauenklinik (2025)

|  |              |   |               |
|--|--------------|---|---------------|
|  | Neubau       |  | Rückbau       |
|  | LUKS Bestand |  | Nachbarschaft |

Im ersten Erneuerungsschritt ist auf dem Baufeld 1 der Neubau Kinderspital / Frauenklinik vorgesehen. Das Gebäude soll östlich des heutigen Kinderspitals zu stehen kommen. Der Umzug der XUND an die Spitalstrasse schafft Platz für die notwendigen Rochadeflächen.

Mit dem Abriss des alten Kinderspitals und des heutigen Besucher-Parkhauses an der Spitalstrasse wird eine Fläche frei für das Baufeld 2. Dies ermöglicht die nächste Bauphase.



## Phase 2

# Besucherintensive Nutzungen / Ambulatorium

|  |              |   |               |
|--|--------------|---|---------------|
|  | Neubau       |  | Rückbau       |
|  | LUKS Bestand |  | Nachbarschaft |

Das Baufeld 2 ist für einen Neubau mit besucherintensiven Angeboten wie zum Beispiel Ambulatorien vorgesehen. Die Fläche befindet sich an der Spitalstrasse und somit in nächster Nähe zum öffentlichen Verkehr. Die Wege für ambulante Patienten werden dadurch kürzer, und das Areal

wird zudem vom Verkehr entlastet. Es entsteht ein für die Öffentlichkeit zugänglicher Spitalplatz. Eine Treppe führt auf die Promenade der West-Ost Achse. Bürogebäude sowie das Parkhausprovisorium auf dem Ostareal können nun rückgebaut werden – womit wiederum ein freies Bau Feld entsteht.



## Phase 3 Spitalzentrum

|  |              |   |               |
|--|--------------|---|---------------|
|  | Neubau       |  | Rückbau       |
|  | LUKS Bestand |  | Nachbarschaft |

Auch das im Jahre 1982 eröffnete Spitalzentrum muss ersetzt werden. Das Baufeld 3 ist für den Neubaukomplex des Spitalzentrums vorgesehen. Dieses soll sich entlang der «zentrale Promenade» ziehen und kommt östlich des heutigen Gebäudes zu stehen. Im Erdgeschoss (Spitalstrasse) und im

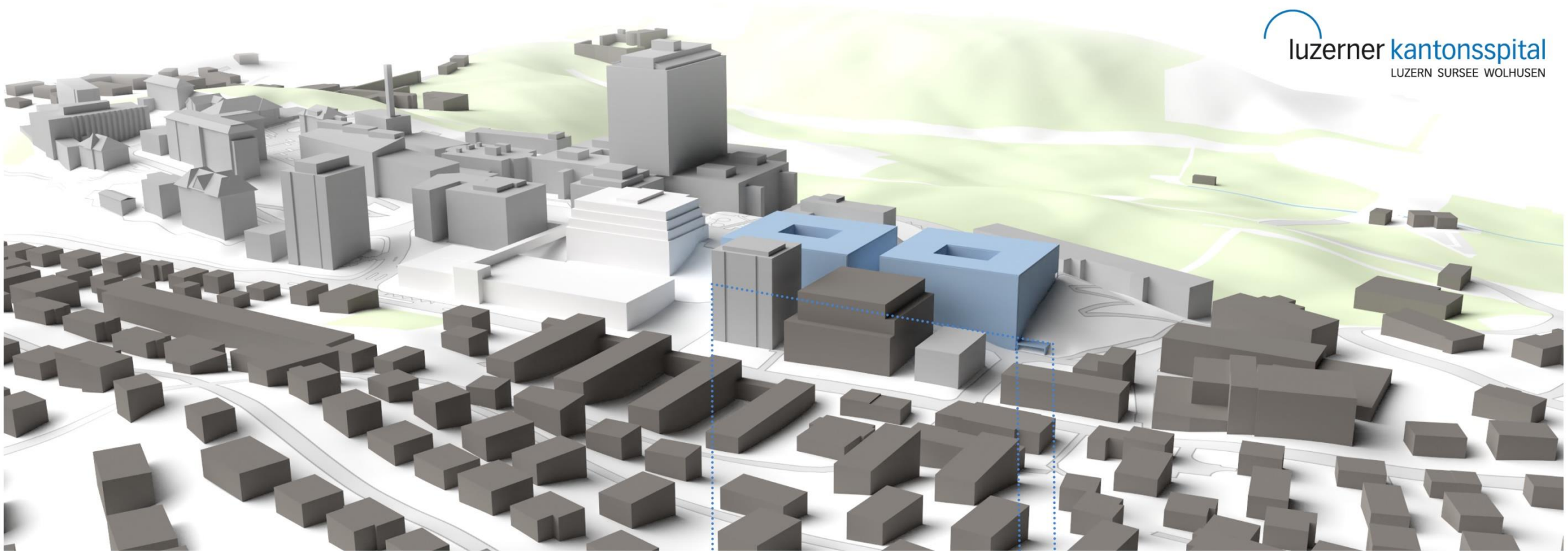
1. Obergeschoss sind alle Baufelder zusammengebaut, womit zentrale Einheiten für OP, Diagnostik usw. entstehen. Somit können heute verstreute Bereiche zusammengefasst werden und Wege, die heute über das ganze Areal führen, werden deutlich kürzer.



## Endzustand Freies Feld

■ LUKS Bestand   ■ Nachbarschaft

Das Baufeld 4 wird nach einem Rückbau des heutigen Spitalzentrums zum freien Feld und steht der nächsten Generation für Ersatzbauten zur Verfügung. Als Zwischennutzung wird ein temporärer Park realisiert.

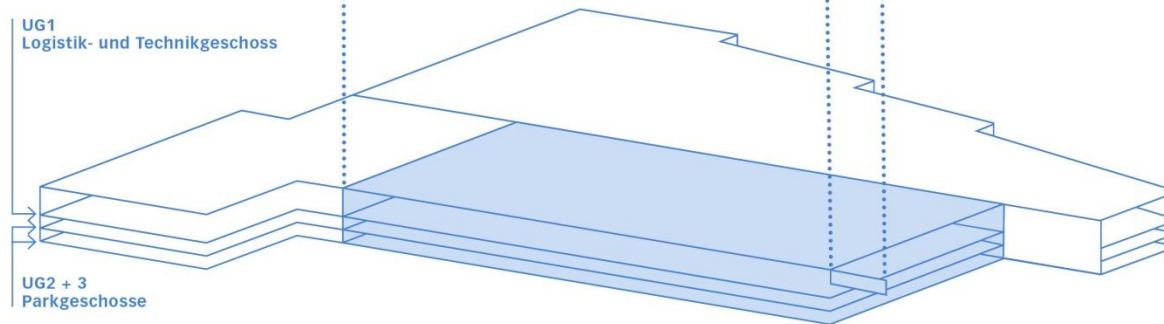


## Phase 1 Untergeschoss

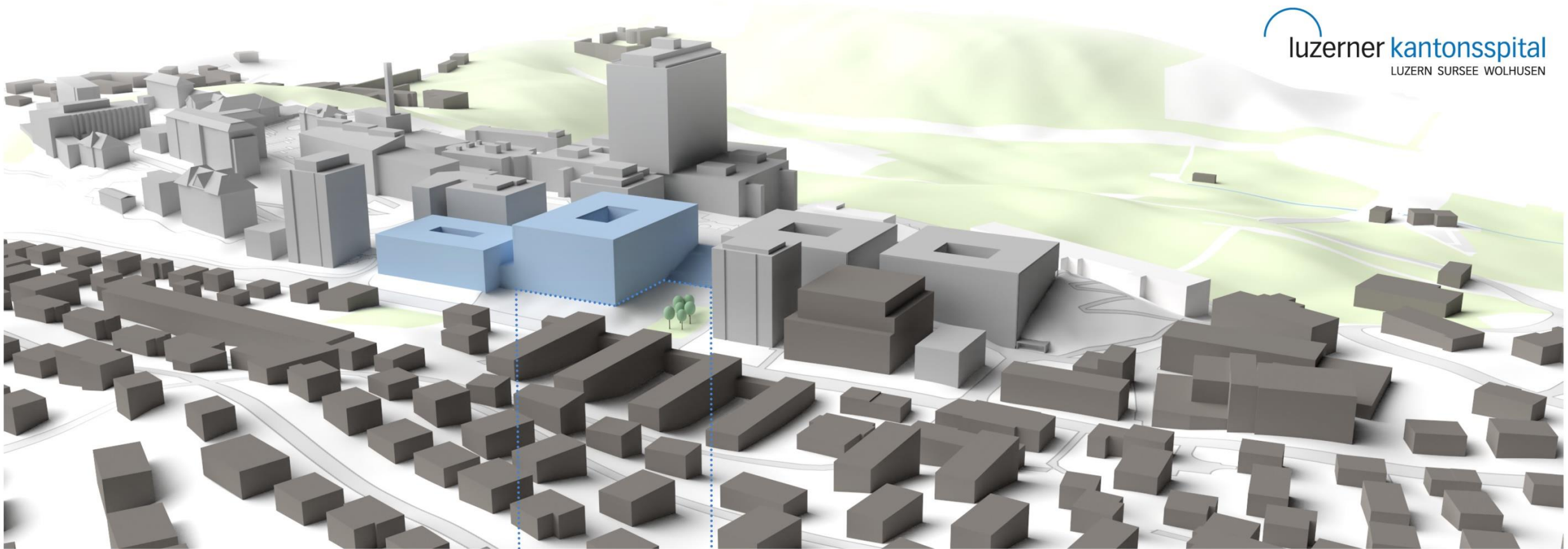
|  |              |   |               |
|--|--------------|---|---------------|
|  | Neubau       |  | Rückbau       |
|  | LUKS Bestand |  | Nachbarschaft |

UG1  
Logistik- und Technikgeschoss

UG2 + 3  
Parkgeschoss



Das erste Untergeschoss ist die Logistik- und Technikebene. Von hier aus werden alle Funktionseinheiten – von den OP bis zu den Pflegestationen mit Material und Medien versorgt. Darunter befinden sich zwei weitere Untergeschosse für die Parkierung.



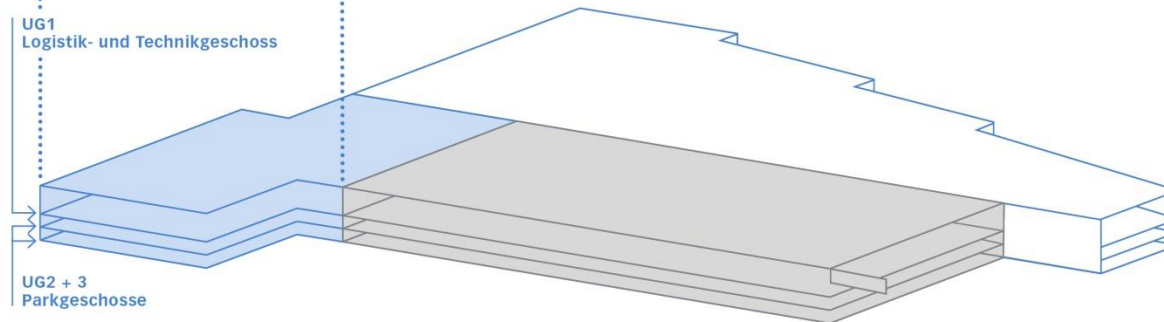
## Phase 2

# Untergeschoss

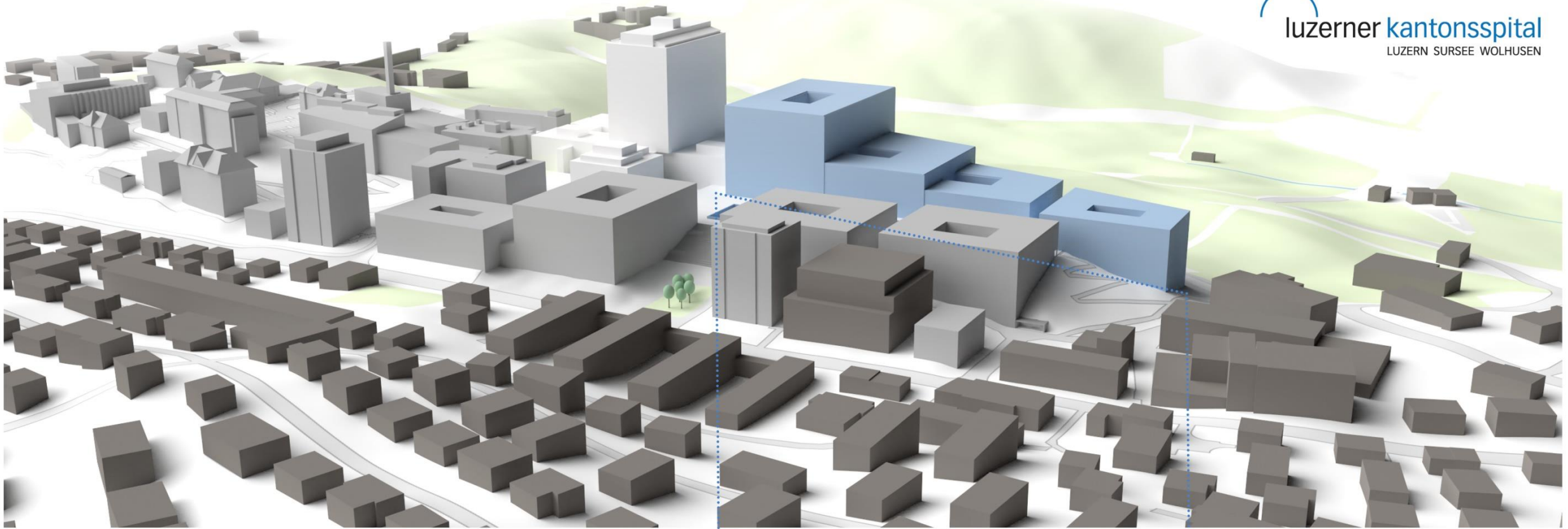
- |  |              |   |               |
|--|--------------|---|---------------|
|  | Neubau       |  | Rückbau       |
|  | LUKS Bestand |  | Nachbarschaft |

UG1  
Logistik- und Technikgeschoss

UG2 + 3  
Parkgeschosse



Die Untergeschosse (Parkierung, Logistik und Technik) werden erweitert. Das 1. Untergeschoss verbindet alle Gebäude miteinander.

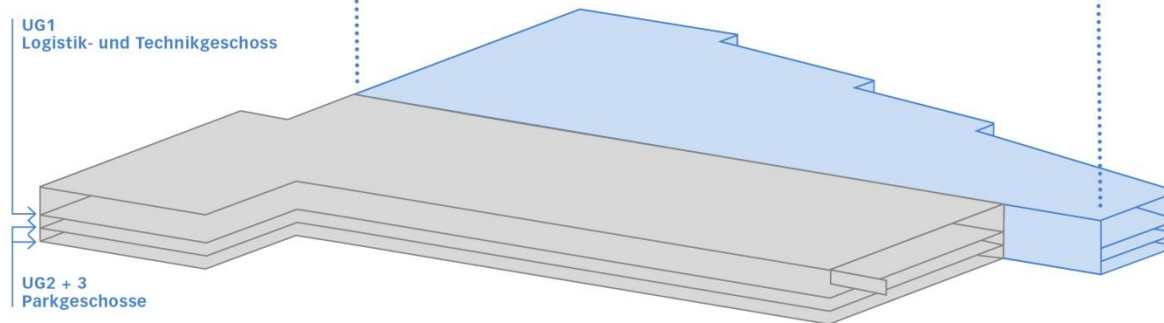


## Phase 3 Untergeschoss

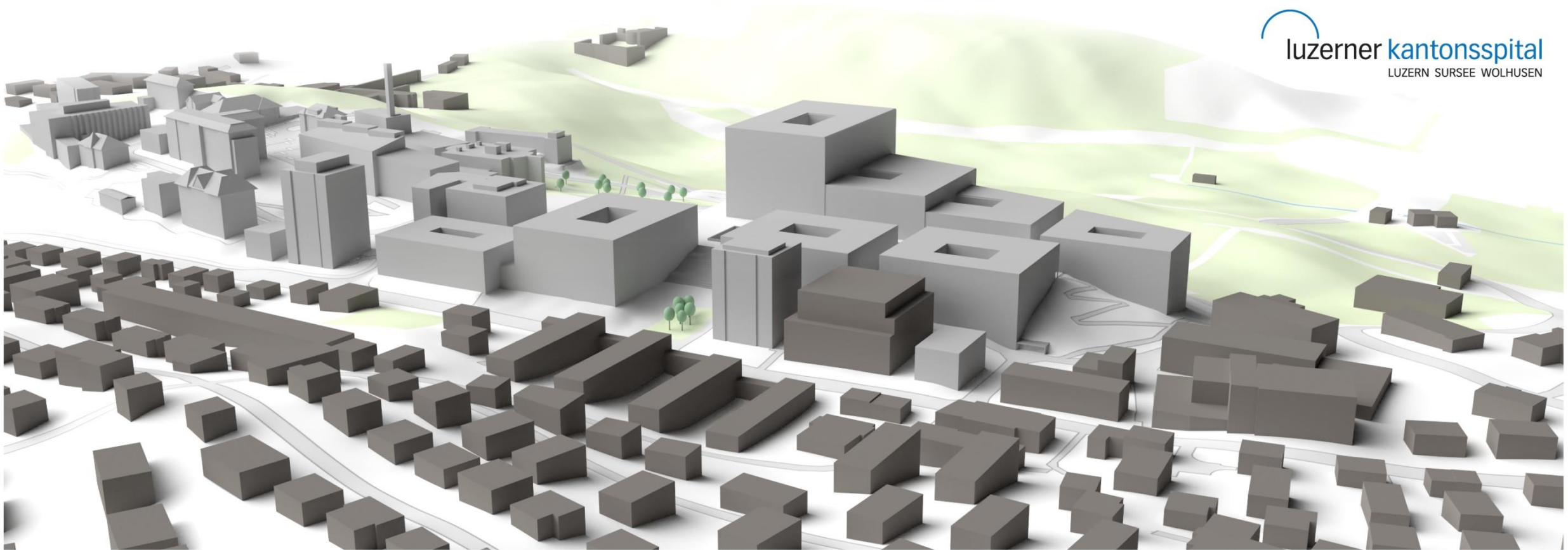
|  |              |   |               |
|--|--------------|---|---------------|
|  | Neubau       |  | Rückbau       |
|  | LUKS Bestand |  | Nachbarschaft |

UG1  
Logistik- und Technikgeschoss

UG2 + 3  
Parkgeschoss



Die Untergeschosse der Phasen 1 und 2 werden erweitert, womit unter dem gesamten Komplex eine durchgehende Versorgungsebene entsteht. Die Erschliessung erfolgt nun grossmehrheitlich von der Friedentalstrasse.

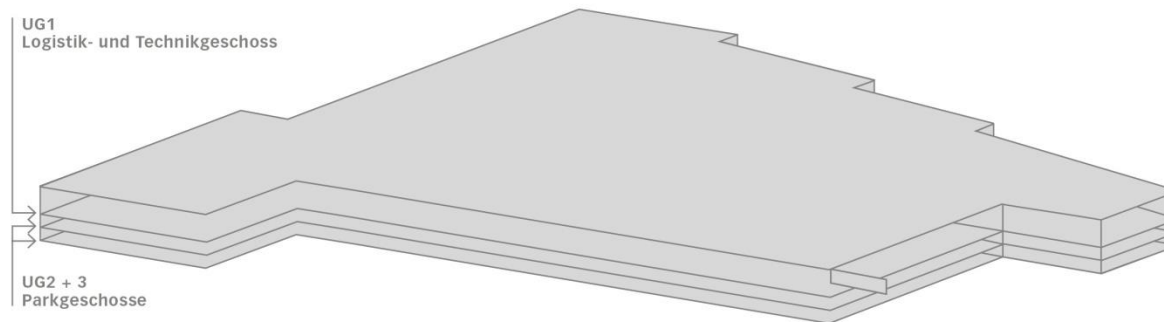


Endzustand  
**Untergeschoss**

LUKS Bestand
  Nachbarschaft

UG1  
 Logistik- und Technikgeschoss

UG2 + 3  
 Parkgeschosse



Die Untergeschosse sind bereits fertig gestellt. Es gibt keine weiteren Änderungen.